

Para hojas correderas de hasta 250Kg de peso
 For sliding doors up to 250 Kg weight
 Pour portes coulissantes d'un poids allant jusqu'à 250 Kg

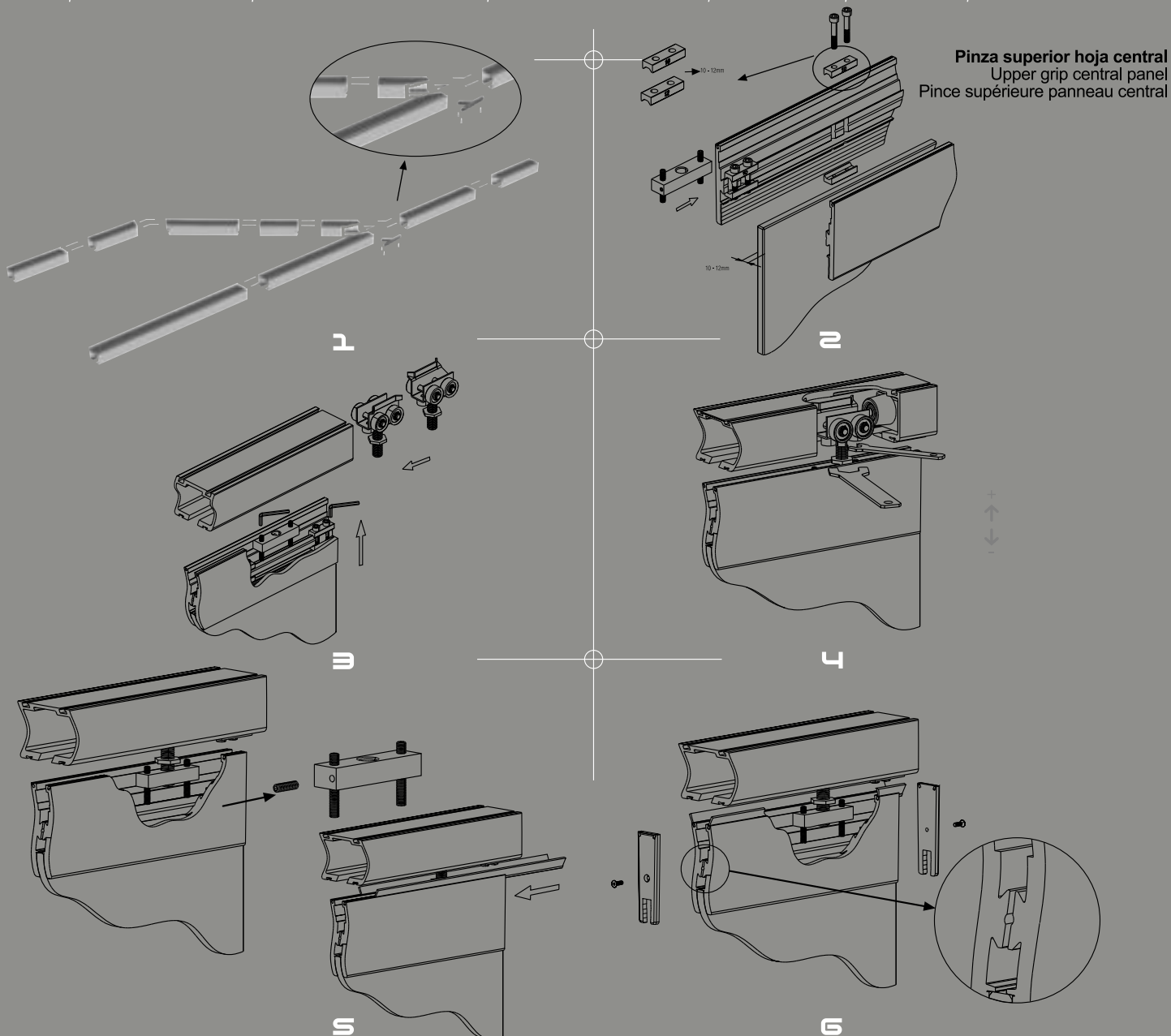
Hoja central
 Centre panel
 Panneau central

SV-P250

SV-P250. Con perfil superior de aluminio anodizado plata, este modelo incorpora roldanas con rodamientos a bolas de gran resistencia y suavidad en el deslizamiento, además de permitir la regulación vertical. Destaca por sus pinzas separadoras internas que permiten obtener una regulación milimétrica sobre el grueso de la hoja y un acabado limpio sin ningún mecanizado a la vista. Dispone también de un embellecedor que cubre cada pinza. Las puertas y las pinzas miden entre 60 y 120 cm de longitud e incluyen pivotes de seguridad para fijar las hojas de vidrio al suelo. Estos pivotes están presentes en las pinzas inferiores de todas las hojas. La cerradura se halla situada en una de las hojas inferiores. El SV-P250 se presenta con burletes superiores e inferiores para una estanqueidad eficaz.

SV-P250. With upper silver anodised aluminium profile, the SV-P250 has hard-wearing, smooth-running ball-bearing rollers, which have the added advantage that they can be adjusted vertically. The system's interior spacer clamps are of particular interest as they allow for millimetric adjustment to varying leaf thicknesses, and a faultless appearance as the machined finish is not visible to the eye. These clamps come with special trim covers. The doors and clamps come in lengths that vary from 60 to 120 cm, and include safety pivot pins to secure the glass leaves to the floor. These pins are incorporated into the lower clamps of each leaf. The lock is located on one of the lower panels. The SV-P250 system is also fitted with efficient upper and lower draught excluders.

Le SV-P250. À profil supérieur en aluminium anodisé argent. Ce modèle comporte des montures à roulements à billes d'une grande résistance et douceur de coulissement, tout en permettant le réglage vertical. Il se distingue par ses pinces de séparation internes qui permettent un réglage millimétrique sur l'épaisseur du panneau et une finition nette sans usinage visible. Il dispose également d'un enjoliveur recouvrant cette pince. Les portes et les pinces varient entre 60 et 120 cm de long et comprennent des pivots de sécurité pour fixer les panneaux vitrés sur le sol. Ces pivots se présentent sur les pinces inférieures de toutes les portes. La serrure est située sur l'un des panneaux inférieurs. Le SV-P250 comprend des bourrelets supérieurs et inférieurs pour une étanchéité efficace.

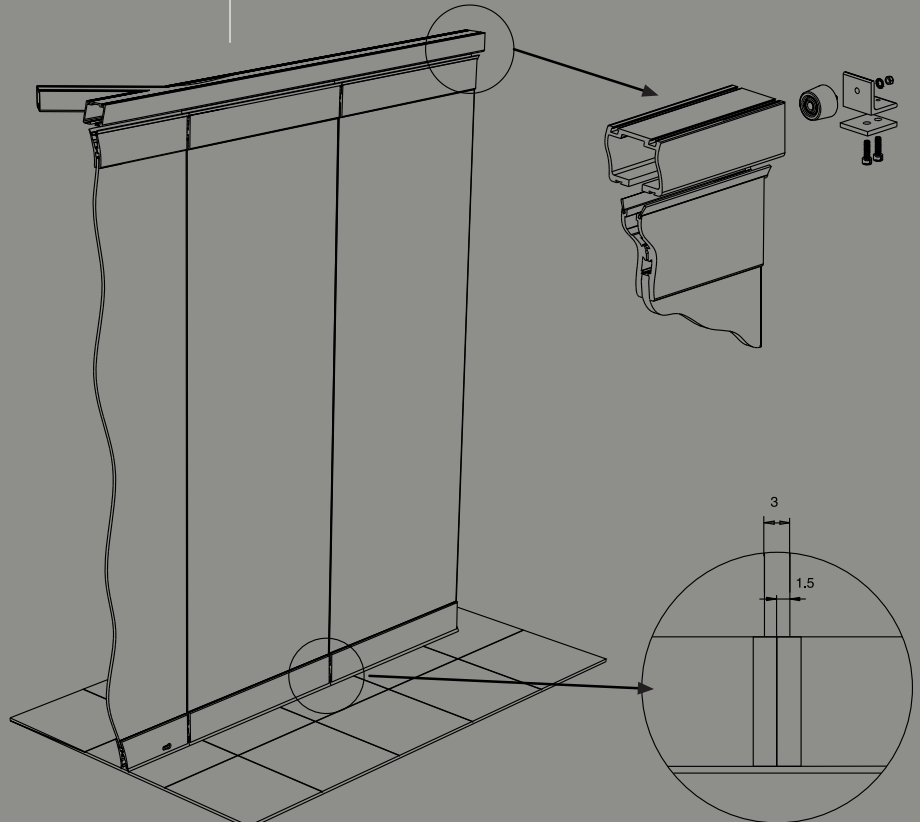
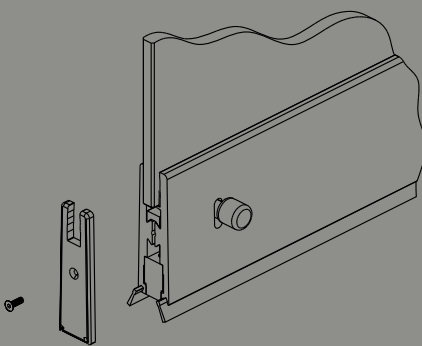
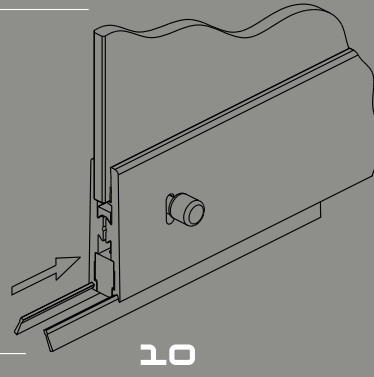
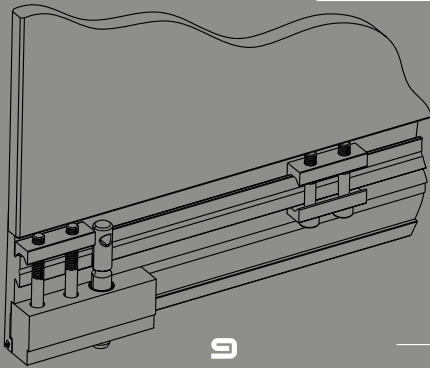
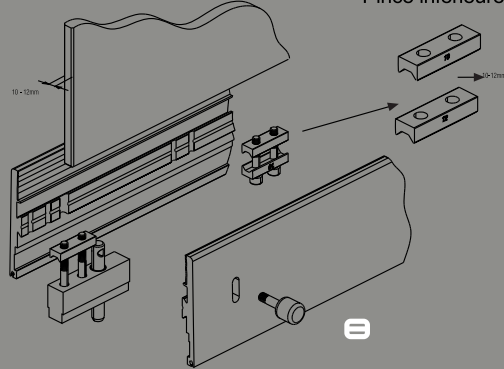
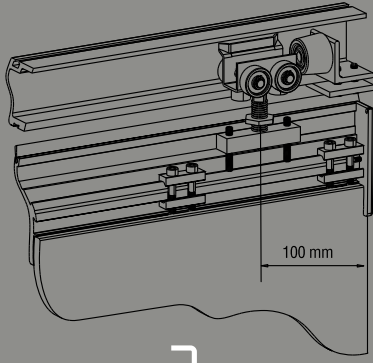


Para hojas correderas de hasta 250Kg de peso
 For sliding doors up to 250 Kg weight
 Pour portes coulissantes d'un poids allant jusqu'à 250 Kg

Hoja central
 Centre panel
 Panneau central

SV-P250

Pinza inferior hoja central
 Lower grip central panel
 Pince inférieure panneau central

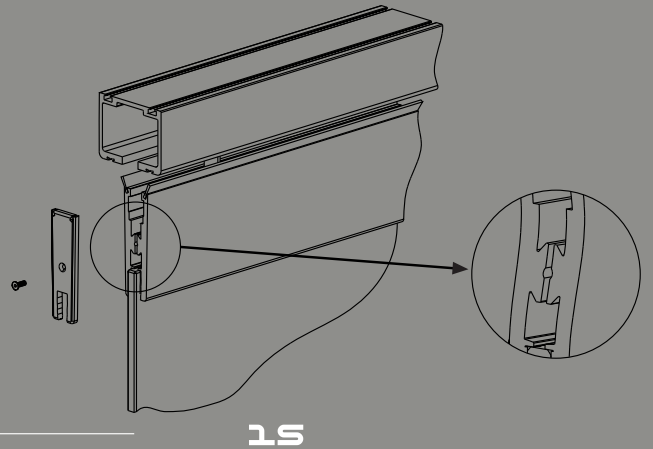
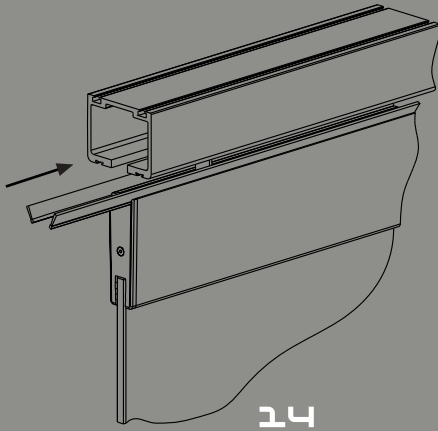
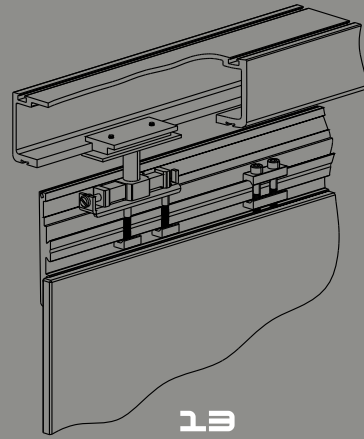
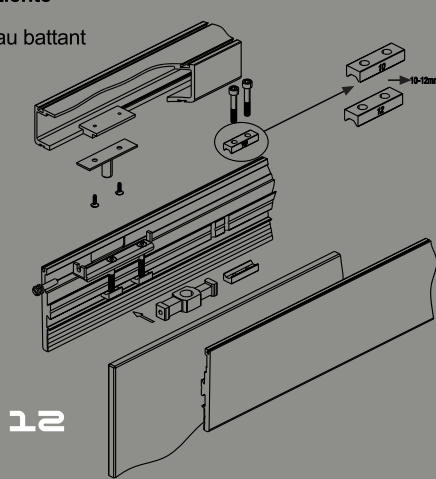


Para hojas correderas de hasta 250Kg de peso
 For sliding doors up to 250 Kg weight
 Pour portes coulissantes d'un poids allant jusqu'à 250 Kg

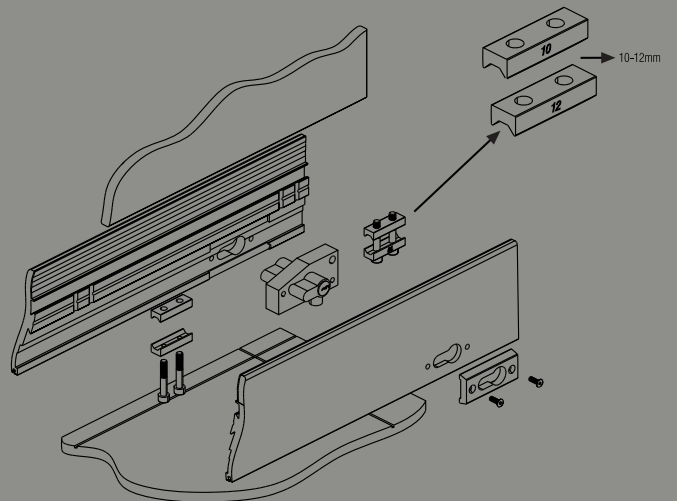
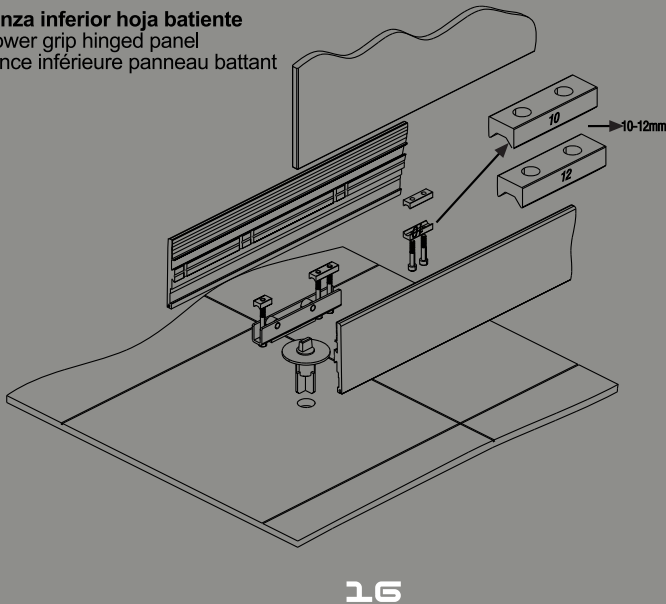
Hoja batiente
 Hinged panel
 Panneau battant

SV-P250

Pinza superior hoja batiente
 Upper grip hinged panel
 Pince supérieure panneau battant



Pinza inferior hoja batiente
 Lower grip hinged panel
 Pince inférieure panneau battant



Para hojas correderas de hasta 250Kg de peso
 For sliding doors up to 250 Kg weight
 Pour portes coulissantes d'un poids allant jusqu'à 250 Kg

Hoja batiente
 Hinged panel
 Panneau battant

SV-P250

